

SFS-200

Hệ thống chữa cháy khí FM-200/HFC-227ea

Tài liệu kỹ thuật thành phần của hệ thống



Bình khí chữa cháy loại 82.5L

Mã hàng SFS-C82.5

DT-SFS-C82.5V Phiên bản 2.1
Hiệu lực từ: 03/2019

ĐẶC TÍNH

- Bình thép đúc tiêu chuẩn: ISO9809-1:2010 /TPED, chứng nhận PI
- Tùy chọn đồng hồ áp lực kèm tiếp điểm giám sát.
- Áp suất làm việc 50 bar / 42 bar
- Phần mềm tính toán VdS

MÔ TẢ

Bình khí SFS-C82.5 được chế tạo bằng thép đúc, dung tích 82.5L sử dụng trong hệ thống chữa cháy SFS-200 chữa cháy FM-200 / HFC-227ea được tăng áp bằng nitơ tới áp suất 50 bar / 42 bar ở 21°C. Bình khí được lắp đặt kèm van đầu bình, đồng hồ hiển thị áp suất, tùy chọn đồng hồ tích hợp kèm tiếp điểm giám sát. Trên van đầu bình có kèm van xả áp an toàn.

HOẠT ĐỘNG

Bình khí SFS-C82.5 được kích hoạt xả bằng van kích hoạt bằng khí / bằng tay (Mã hàng: SFS-NV82.5) khi có áp lực kích hoạt từ tủ kích hoạt (Mã hàng: STV-P1L); với hệ thống chỉ sử dụng một bình khí có thể sử dụng van điện từ kích hoạt (Mã hàng: SFS-SOL).

LẮP ĐẶT

Bình khí được lắp theo phương thẳng đứng với van đầu bình hướng lên. Các bình nối cùng nhau đến ống góp qua ống mềm xả khí DN40 kèm van một chiều (Mã hàng: SFS-FC40) hoặc qua khớp nối kiểu ren loại có mức chịu áp phù hợp.

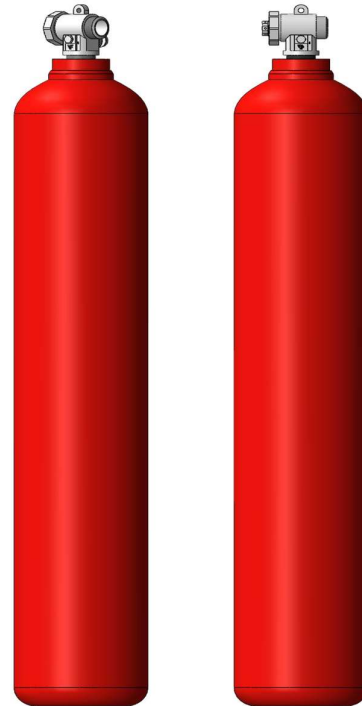
Bình khí được cố định bằng hai bộ đai giữ bình (Mã hàng SFS-CC8X, đai giữ bình cần được cố định vào tường hoặc kết cấu).

Trường hợp yêu cầu giám sát áp lực bình khí, có thể sử dụng tùy chọn đồng hồ kèm tiếp điểm giám sát (Mã hàng SFS-PG42S) để thay thế cho đồng hồ áp tiêu chuẩn.

THÔNG TIN ĐẶT HÀNG

Mã đặt hàng bình chữa cháy SFS-C82.5 loại 82.5L cùng các phụ kiện như bảng dưới đây:

Mã hàng	Mô tả
SFS-C82.5	Bình thép đúc 82.5L, áp lực làm việc 42 bar / 50 bar bao gồm van đầu bình và đồng hồ hiển thị áp lực.
SFS-NV82.5	Van kích hoạt bằng áp / bằng tay cho bình chữa FM-200 82.5L / 40L
SFS-PG42S	Đồng hồ áp lực 42 bar / 50 bar kèm tiếp điểm giám sát.
SFS-CC8X	Đai giữ bình cho bình loại 40L, 82.5L và bình 84L (02 bộ cho mỗi bình)
SFS-FC40	Ống mềm xả khí DN40 kèm van 1 chiều (sử dụng với bình 82.5L / 40L)
STV-P1L	Tủ kích hoạt 1L (bao gồm bình kích hoạt van điện từ, công tắc áp lực khí xả)
SFS-SOL	Van điện từ kích hoạt cho bình đơn FM-200 /FK-5-1-12(NOVEC1230)



Theo tiêu chuẩn ISO/TCVN, kế hoạch thực hiện quy trình kiểm tra và/ hoặc bảo trì sau đây phải được thực hiện như dưới đây và thực hiện khi có sự kiện bất thường xảy ra có thể gây ảnh hưởng đến an toàn của hệ thống.

6 THÁNG / 1 LẦN

1. Kiểm tra đồng hồ đo áp suất của từng bình chữa khí. Nếu đồng hồ đo áp suất cho thấy áp suất giảm hơn 10%, hoặc trọng lượng khí bị giảm hơn 5%, thì phải nạp lại hoặc thay thế. Áp suất thay đổi theo nhiệt độ và cần phải xem xét yếu tố này khi kiểm tra đồng hồ đo áp suất. Trong phạm vi từ 20°C đến 40°C, mức thay đổi là khoảng 0,33 bar trên mỗi độ C.
2. Kiểm tra tất cả các thành phần, bao gồm khung giá đỡ, và siết lại, sửa chữa hoặc thay thế nếu cần thiết.
3. Thay thế bất kỳ thành phần nào nếu nghi ngờ về khả năng thực hiện đúng chức năng của thành phần đó.

KIỂM TRA VÀ BẢO TRÌ

4. Kiểm tra tất cả các đường ống, phụ kiện và đầu phun xả khí xem có bị lỏng, bụi bẩn hoặc hư hỏng gì khác không. Tất cả các đường ống đầu ra phải sạch và không có bụi bẩn, mảnh vỡ, không bị bịt kín và các vật liệu lạ khác có thể khiến hệ thống không hoạt động hoặc hoạt động không hiệu quả khi xả khí chữa cháy.

KIỂM TRA HÀNG NĂM

Tối thiểu mỗi năm một lần, hoặc thường xuyên hơn theo yêu cầu của cơ quan chức năng, toàn bộ hệ thống phải được kiểm tra và thử nghiệm hoạt động bởi nhân viên được đào tạo bởi nhà sản xuất.

Bình chứa

Các bình chứa phải được kiểm tra định kỳ theo yêu cầu từ tiêu chuẩn quốc gia liên quan.

Ống dẫn

Toàn bộ ống dẫn của hệ thống phải được kiểm tra hàng năm xem có hư hỏng gì không. Nếu kiểm tra trực quan cho thấy có bất kỳ khiếm khuyết nào, phải thay thế ống dẫn.

Khu vực sử dụng hệ thống chữa cháy khí

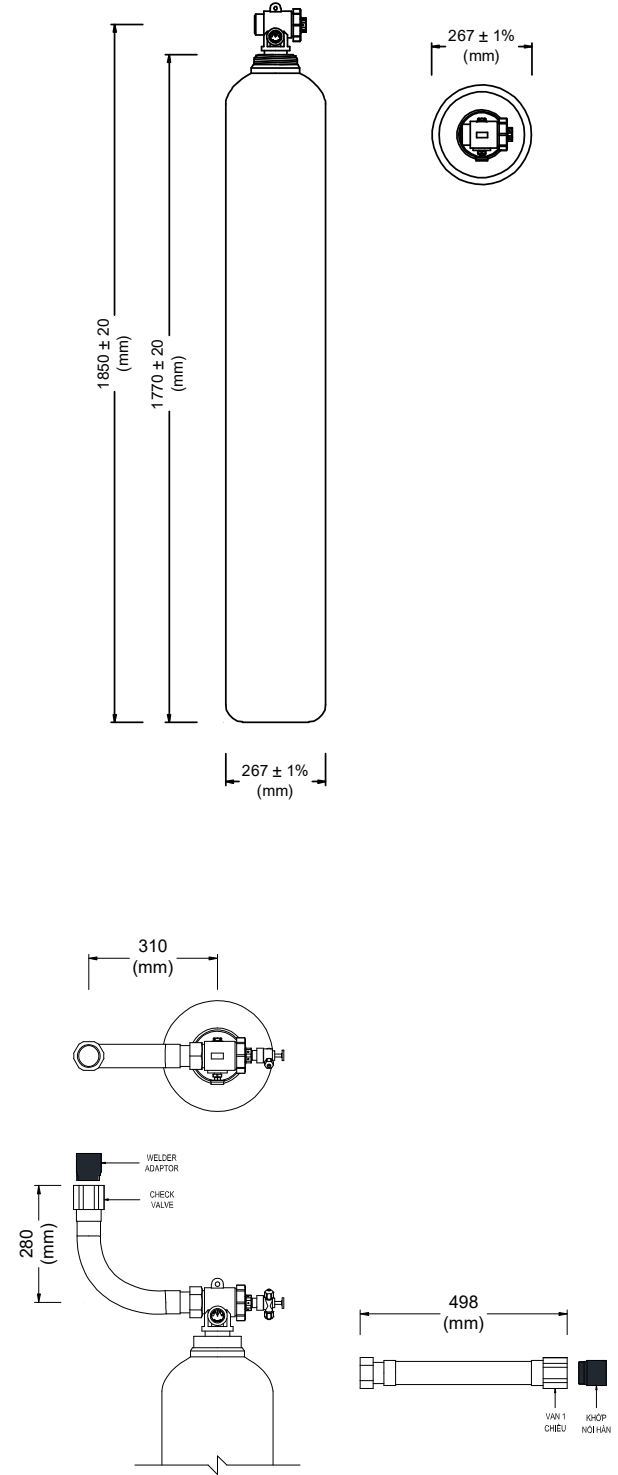
Tối thiểu 12 tháng / 1 lần, phải kiểm tra và đánh giá phòng sử dụng hệ thống chữa cháy khí, xác định xem có thay đổi kết cấu có thể ảnh hưởng đến sự thất thoát khí chữa cháy hoặc ảnh hưởng đến hiệu quả chữa cháy. Nếu không thể đánh giá bằng cách quan sát, cần thực hiện việc kiểm tra độ kín của phòng theo quy định tại Phụ lục E – TCVN 7161-1 (ISO 14520-1).

THÔNG SỐ KỸ THUẬT

Mã hàng	SFS-C82.5
Dải nạp FM-200 / HFC-227ea	33kg – 86kg (73lbs - 190lb)
Chiều cao	1850mm (±20mm)
Đường kính	267mm ±1%
Thể tích bên trong	82.5L
Áp suất nạp	42 bar / 50 bar
Trọng lượng bình rỗng	92kg (±5%)
Vật liệu của bình	Thép 37Mn
Màu sơn bình	Sơn tĩnh điện màu đỏ RAL3000
Áp suất nạp tối đa của bình	150 bar
Áp suất thử nghiệm vỏ bình	250 bar
Áp suất thử nổ vỏ bình tối thiểu	400 bar
Tiêu chuẩn kỹ thuật vỏ bình	ISO 9809-1, TPED, PI
Áp suất nạp tối đa van đầu bình	147bar (2132 psi)
Áp suất thử nghiệm van đầu bình	245 bar (3553 psi)
Vật liệu chế tạo van đầu bình	Đồng mạ niken
Nhiệt độ môi trường hoạt động	0°C đến 54°C

Tài liệu này chỉ được cung cấp cho mục đích thông tin. S-TECVINA Ltd., không chịu trách nhiệm về tính phù hợp của sản phẩm đối với ứng dụng cụ thể nào. Sản phẩm phải được sử dụng đúng cách để hoạt động chính xác. Nếu bạn cần thêm thông tin về sản phẩm này hoặc có vấn đề hay câu hỏi cụ thể, hãy liên hệ với S-TECVINA Ltd.,

Kích thước



FM-200 là nhãn hiệu đăng ký của The Chemours Company FC, LLC. 1007 Market Street Wilmington, DE19899 United States of America (USA)

S-TECVINA Ltd.,
 Đồng Văn IV IZ, Hà Nam, Việt Nam
 Điện thoại: (+84) 0226 2460 114
 www.stecvina.com